

ロックボルト軸力計

Rock-Bolt Axial Force Meter

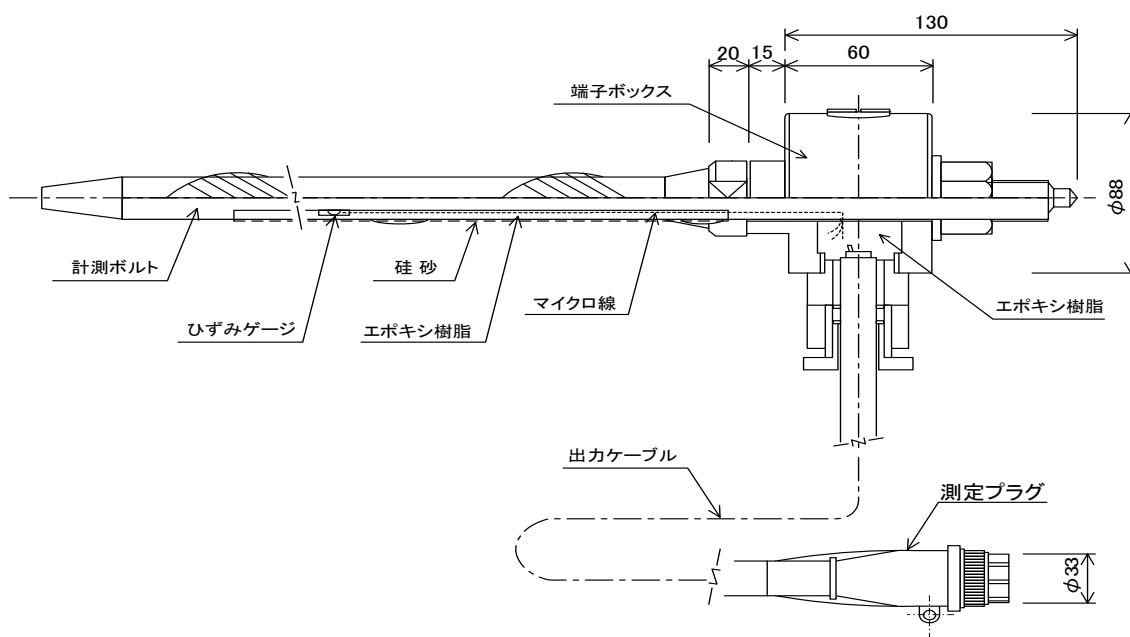
概要

ロックボルトに作用している軸力の大きさと、その分布状況からロックボルトの支保効果を把握し、ボルトの打設間隔、ボルト長及びボルト耐力などの妥当性を判断します。

棒鋼ロックボルトの上下に溝加工をし、測点位置にゲージを貼り付けて、ひずみを測定、ひずみ出力からロックボルトの種類による軸力換算式を用いて軸力を求めます。

特色

- 1) ボルトの長さは、1.5m ~ 6mまで製作可能です。
- 2) 出力ケーブルは、特殊仕様で製造した多心ケーブルを使用しています。
- 3) 溝切りコーティング部は、コーティング面に珪砂を塗布し、モルタルとの付着低下防止の処理を施してあります。
 - * ご使用のパターンボルトの種類をご指示下さい。
 - * 出力ケーブルの長さは、ご指示下さい。
 - * 測点数は標準ですので、ご要望に応じて変更することができます。
 - * ご要望に応じて、曲げひずみ、軸ひずみを分けて出力することもできます。



ロックボルト軸力計外観図(TD24)

仕様

型式	RBA-(*1)-(*2) *1:ボルト長さ *2:測点数
ボルト	棒鋼ロックボルト
ボルト長	1.5 m ~ 6.0 m
測点数	3点 ~ 7点
使用温度範囲	-20 ~ 80 °C
入出力抵抗	350 Ω ± 1 Ω 以内
推奨印加電圧	6 V 以下
許容印加電圧	10 V
初期不平衡	± 2000 × 10 ⁻⁶ ひずみ以内
絶縁抵抗値	500 M Ω 以上

ボルト長と測点数

ボルト長 (m)	測点数	使用ケーブル
1.5	3	0.5 mm ² × 12心
2.0	3	
3.0	3	0.5 mm ² × 25心
	4	
	6	
4.0	4	
	5	
	6	
5.0	5	
	6	
6.0	6	
	7	

* その他の長さは相談ください。

ロックボルト軸力計仕様

ボルト種類	高張力ロックボルト		高耐力ロックボルト	
	品名	ねじり棒鋼	異形棒鋼	ねじり棒鋼
ボルト材質	TD24 (SN24)	SD345 (D25)	SD685 (SP24)	SDH700 (UNH26)
外径 (mm)	φ 24	φ 25	φ 24	φ 26
測定範囲	170 kN 以上		290 kN 以上	

* 記載内容は予告なく変更させていただく場合があります。



ロックボルト軸力計外観



株式会社 エーシス

〒212-0055 神奈川県川崎市幸区南加瀬 2-7-1
Tel: 044-201-7799 Fax: 044-201-7798